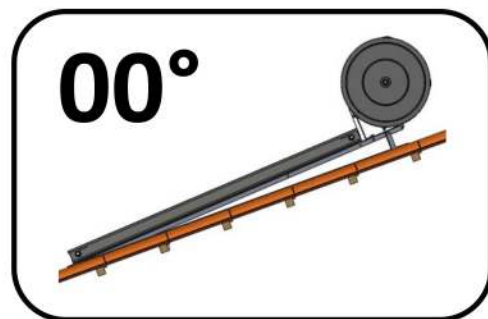


Manuale di installazione set di montaggio

SB230-00NV

SB160-00NV SB300-00NV

Vers 20210217



ENG	IT	SB160-00NV	SB230-00NV	SB300-00NV
Metal part L2370	Parte in metallo L2370	4	4	4
Metal part L150	Parte in metallo L150	2	2	2
Collector holder G1030	Supporto collettore G1030	2	-	
Collector holder G2077-230	Supporto collettore G2077-230	-	2	-
Collector holder G2077-300	Supporto collettore G2077-300	-	-	2
Stainless steel straps	Cinturino in acciaio inossidabile	4	4	4
U part	U parte	2	2	2
Z part	Z parte	2	2	2
Bolt M10x25	Bulloni M10x25	12	12	12
Bolt T M8x20	Bulloni a T M8x20	4	8	8
Bolt sink M10x25	Bulloni testa svasata M10x25	8	8	8
Nut M10	Dado M10	20	20	20
Nut M8	Dado M8	4	8	8
Flat washer M10	Rondella piana M10	20	20	20
Flat washer M8x24	Rondella piana M8x24	4	8	8

1

A

B

4 x

	A(mm)	B(mm)
SB160-00NV	2300	750/985
SB230-00NV	2300	985
SB300-00NV	2300	1425

2

2 x L2370
4 x M10x25
4 x M10
4 x M10

17mm 2x

Wrench icon

3

2 x L2370
2 x M10x25
2 x M10
2 x M10

17mm 2x

Wrench icon

4

2 x L150
4 x M10x25
4 x M10
4 x M10

17mm 2x

Wrench icon

5

1 x G bar
 2 x M10x25
 2 x M10
 2 x M10
 17mm
 6mm

6

1 x G bar
 2 x M10x25
 2 x M10
 2 x M10
 17mm
 6mm

7

2 x Z
 2 x M10x25
 2 x M10
 2 x M10
 17mm

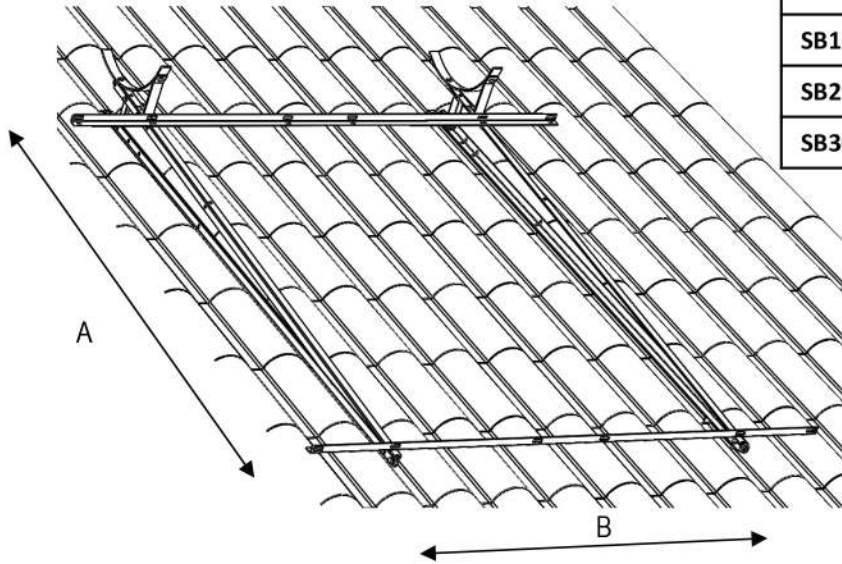
8

2 x U
 4 x M10x25
 4 x M10
 4 x M10
 6mm
 17mm

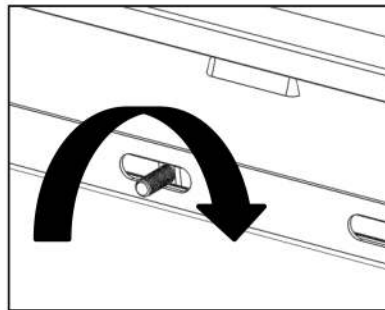
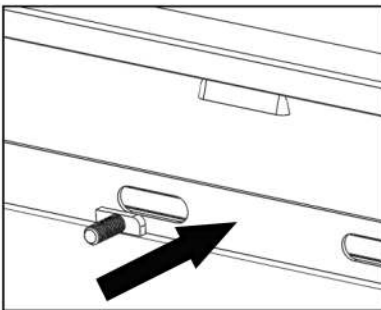
Dimensioni di fissaggio

	A(mm)	B(mm)
SB160-00NV	2300	750/985
SB230-00NV	2300	985
SB300-00NV	2300	1425

9



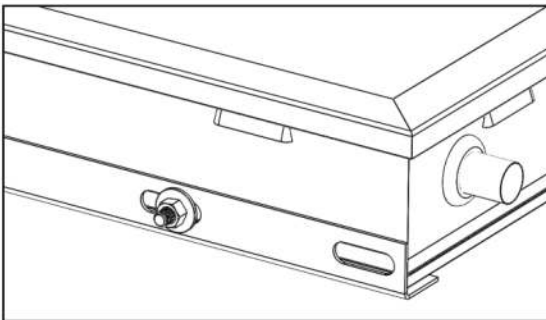
10



SB160-00NV x 4
SB230-00NV x 8
SB300-00NV x 8



11



SB160-00NV x 4
SB230-00NV x 8
SB300-00NV x 8

13mm



M8



M8x24



TANCREDI
SOLAR SYSTEM

Tancredi Srl
Via Appia, 184a - 85100 Potenza Pz - Italy

tel. +39.0971.1651823
amministrazionetancredisrl@gmail.com
www.tancredisolarsystem.com